

**57**

LINEA

L.57xP.27xH.58

KG
13

Pensile con apertura push system, 1 anta dx - sx
Wall cabinet with push system, 1 door opening left or right
Camerino con 1 puerta push system dcha-izqda

Destra - Right - Dcha

40665 bianco rigato

40666 beige

40667 caffè

40668 rovere

40669 wengè

Sinistra - Left - Izqda

40670 bianco rigato

40671 beige

40672 caffè

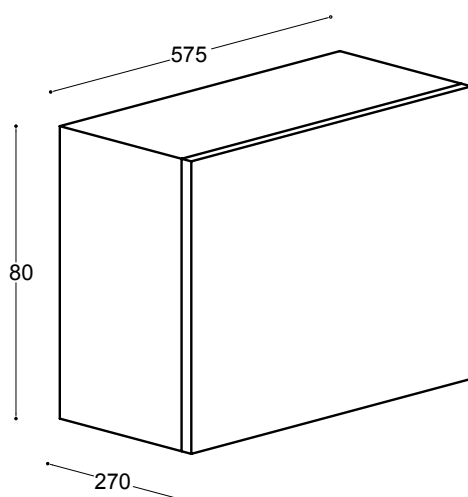
40673 rovere

40674 wengè

Specifiche Tecniche

Technical data

Fichas técnicas



Bianco rigato
White grain
Blanco estriado



Rovere
Oak
Haya



Beige
Beige
Beige



Caffè
Moka
Moka



Wengè
Wengè
Wengè